

绿动先锋  
装载未来



徐工徐工 助您成功  
XCMG FOR YOUR SUCCESS

# XC968-EV

ELECTRIC VEHICLE  
纯电动装载机



**MG** PLANT & MACHINERY  
EXPORTS & SALES LTD

**CALL SALES**

**094 9251209**

**087 2466111**

**087 6685466**

XC968-EV是徐工第三代纯电动装载机的代表之作，采用行业首创的“三电机”技术方案，即整机无变速箱。利用徐工核心自主的功率智能匹配优化技术，对整车电机功率、转速、转矩等进行集成化智能控制，结合智能热管理系统、能量回收、三级故障安全保护等功能设计，实现整机的智能、高效、安全作业。满足-40℃~50℃的环境使用要求，在钢厂、电厂、焦化厂、煤化工、煤场、砂石料、隧道等工况中得到广泛应用。

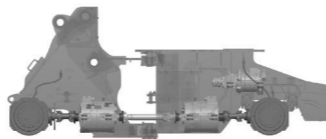
## 绿色纯电驱动、更加环保减排

- ①以“电”代“油”，即整车行走系统和液压系统分别由电机驱动，纯电动、零排放、无污染；同时可省去柴油机空滤、机滤、柴滤等维护保养成本。
- ②平均能耗成本约为柴油机的1/3，大大降低能源使用成本。
- ③每台电动装载机每年可减少CO<sub>2</sub>排放量超过150吨，减少碳排放，更加绿色环保。



## 动力智能强劲、作业高效节能

- ①行走系统采用行业独创的串式双电机的驱动技术，可进行智能耦合传递，更智能强劲；
- ②行业首家无变速箱方案，降低故障反馈率，免去变速箱维护使用成本，省心省钱。
- ③整机标配FNR手柄功能，可根据油门开度实时调整电机转速，实现无级变速，作业更加高效。
- ④电机控制器通过检测制动或油门信号等控制，可使电机在作业过程中实现给电池反向充电，作业更加节能。



## 欧美高端平台、舒适安静方便

- ①全新XC9系列欧美高端平台产品，采用CE、北美等标准设计，全新工业造型外观设计。
- ②标配超曲面、全景式、国际化驾驶室，人性化的布局与流畅的造型，开放通透，安静舒适。
- ③大铰接、大开档、矿星级车架结构件设计，采用CAE仿真分析、机器人焊接等智能设计制造手段，满足各种超重载工况作业要求。
- ④标配全后翻电控举升机罩，开启角度大，维修保养更便捷。



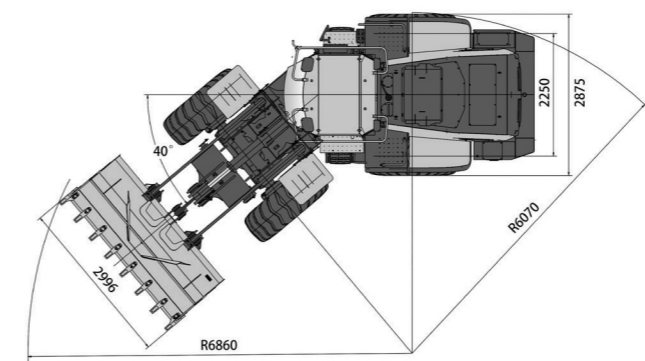
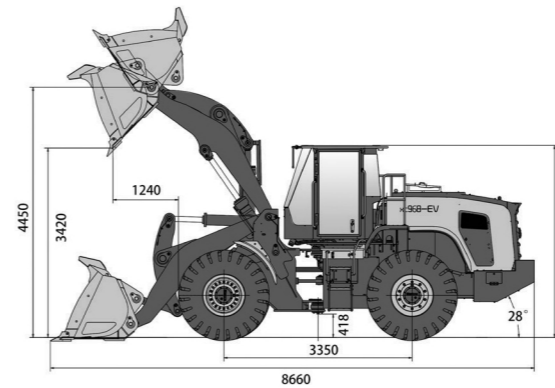
## 畅享超长质保、可靠安全无忧

- ①“三电系统”等关键电器部件采用标准化、模块化设计，选用国际知名品牌，防尘防水要求满足民用商用车IP67等级，电池、电机质保五年或10000小时(以先到项为准)，安全可靠。
- ②关键部件系统采用电子风扇等智能热管理系统，可满足不同作业要求，更加智能高效。
- ③整车采用三级故障安全保护功能设计，可根据用户要求自由设定低电量充电提示，运行状态信息、故障信息等可通过显示屏显示；还可进行在线远程故障诊断，更加智能无忧。



## 双枪直流快充、超长续航时间

- ①整车配置左侧设有两个充电接口，充电接口满足国标要求，支持双枪、直流、快充；此外，两个充电接口也可任选其一进行单枪充电。
- ②充电桩规格推荐选用240kW~360kW，务必严格按照相关要求充电。
- ③作业工况不同，续航时间有所不同，平均充电一小时，连续作业6~10小时。



主要项目	单位	XC968-EV
额定载荷	kg	5800
额定斗容	m <sup>3</sup>	3.2
工作质量	kg	19500
电机额定总功率	kW	270
卸载高度	mm	3420
卸载距离	mm	1240
轴距	mm	3350
轮距	mm	2250
最大牵引力	kN	170
最大掘起力	kN	174
三项和时间	s	9.7
最大爬坡角度	°	28
转向角度	°	40
前进I/II档	km/h	18/36
后退I/II档	km/h	18/36
整机外形尺寸(长×宽×高)	mm	8660×2996×3520

主要配置	项目规格	XC968-EV
驱动桥	品牌类别	徐工干式桥
	型式	双泵合流
工作液压系统	操作方式	先导操纵
	型式	流量放大
转向液压系统	行车制动	气顶油、钳盘式
	驻车制动	气控、钳盘式
制动系统	型式	电动、冷暖
空调系统	系统电压	DC 24V
控制系统	规格	23.5-25
轮胎	一般工况	6~10h
	重载工况	5~6h
续航时间	300kW充电桩	55min
充电时间	可选规格	240~360kW
	防冻液	45L
充电桩规格	驱动桥油	2×27L
	液压油	200L

电池电机	项目	单位	XC968-EV
动力电池	规格类别	/	磷酸铁锂
	额定容量	Ah	456
	储存能量	kWh	282
	标称电压	V	618
	防护等级	/	IP67
	冷却方式	/	智能温控水冷
驱动电机	额定功率	kW	2×100
	防护等级	/	IP67
	冷却方式	/	强制水冷
	环境温度	℃	-40~55
	海拔高度	m	4500
液压电机	额定功率	kW	70
	防护等级	/	IP67
	冷却方式	/	强制水冷
	环境温度	℃	-40~55
	海拔高度	m	4500

●徐工装载机的产品技术在不断改进和升级，产品样本中的配置参数、细节外观等与实物有差异的，以实物为准；  
●以上解释权归徐工所有，我们保留在未事先告知用户的情况下更改产品的权利。